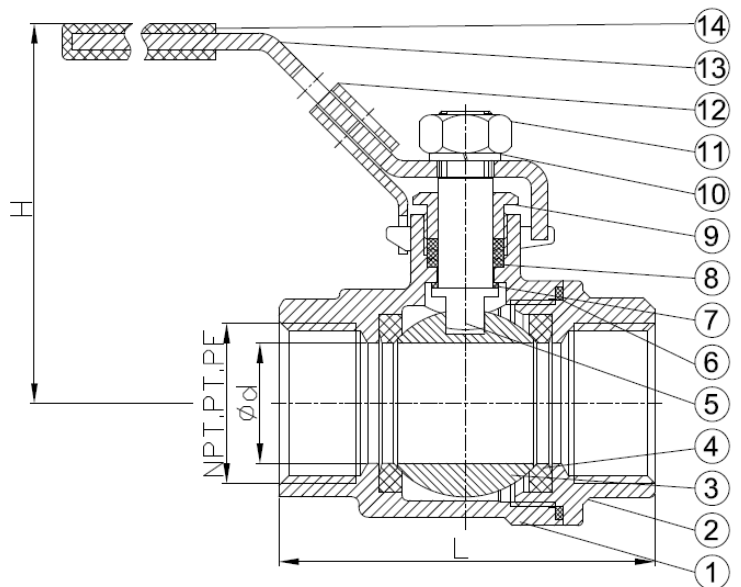


**Edelstahlkugelhahn, 2-teilig/
Stainless steel ball valve, 2-pc.
HPA-840.566.P**

Technische Daten	Specification
Bauform 2-teilig Voller Durchgang Ausblassichere Spindel Handhebel mit Abschließvorrichtung	Design 2-piece Full port Blow-out proof stem Handlever with locking device
Anschluss Beidseitig Innengewinde 1/4" - 4" Gewinde nach DIN 2999	Connection Female thread 1/4" - 4" Threads according to DIN 2999
Betriebsdruck PN 63	Pressure Range PN 63
Betriebstemperatur max. 180°C	Temperature Range max. 180°C



NO.	PART NAME	MATERIAL
1	BODY	CF8M
2	CAP	CF8M
3	BALL	CF8M
4	SEAT	PTFE
5	STEM	SUS316
6	GASKET	PTFE
7	THRUST WASHER	PTFE
8	PACKING	PTFE
9	GLAND	SUS304
10	SPRING WASHER	SUS304
11	STEM NUT	SUS304
12	LOCKING DEVICE	SUS304
13	HANDLE	SUS304
14	PLASTIC COVER	PLASTIC



SIZE		d	L	H	W
DN	NPS				
8	1/4"	11.6	52	56	102
10	3/8"	12.7	52	56	102
15	1/2"	15	58	60	108
20	3/4"	20	67	65	108
25	1"	25	78	74	128
32	1 1/4"	32	89.5	78	128
40	1 1/2"	38	104	86	183
50	2"	50	126	94	183
65	2 1/2"	65	150	138	246
80	3"	80	179	142	246

