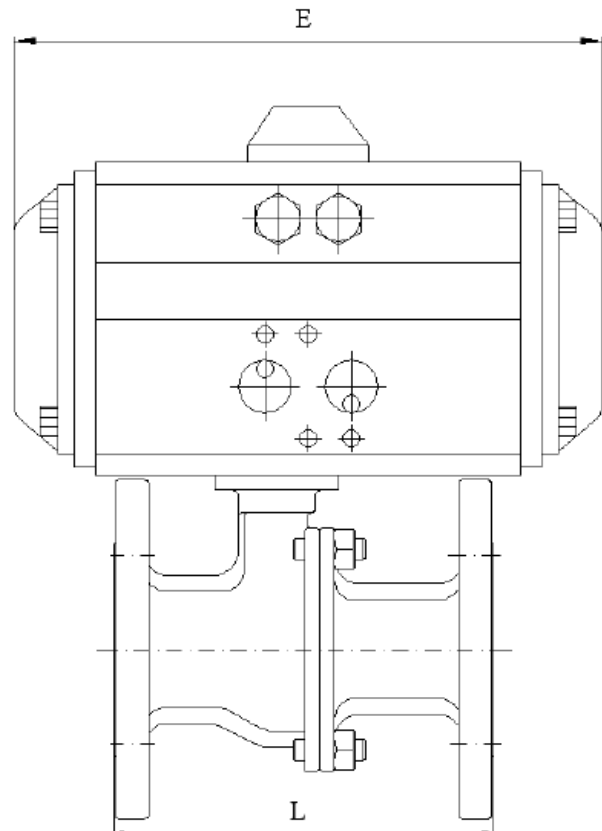
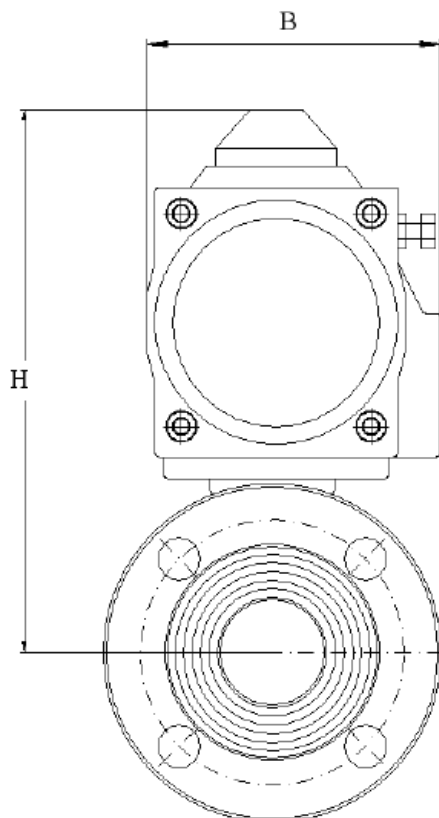


**Stahl-Flansch-Kugelhahn mit Pneumatiktrieb /
Flanged ball valve (steel) with pneumatic actuator**
Typ HPA-19P.245.DA & HPA-19P.245.EW

Technische Daten	Specification
Bauform	Design
Voller Durchgang	Full port
2-teilig	2-pc.
Gehäuse: 1.0619	Body: 1.0619
Kugel: 1.4308	Ball: 1.4308
Dichtung: TFM-1600	Seat: TFM-1600
mit pneumatischem Antrieb, doppeltwirkend (DA) oder einfachwirkend (SR)	with pneumatic actuator, double acting (DA) or spring return (SR)
erforderl. Steuerdruck: 6 bar	necessary actuating pressure: 6 bar
Betriebsdruck	Pressure Range
PN 16/40	PN 16/40
Anschluss	Connection
Flansche	Flanges
Betriebstemperatur	Temperature Range
max. 180°C	max. 180°C



2tlg. Edelstahl-Flansch­kugel­hahn mit pneumatischem Antrieb doppeltwirkend 2pcs. Stainless steel flanges ball valve with pneumatic actuator double acting							2tlg. Edelstahl-Flansch­kugel­hahn mit pneumatischem Antrieb einfachwirkend 2pcs. Stainless steel flanges ball valve with pneumatic actuator single acting								
DN	PN	Antriebs-Typ	L [mm]	H [mm]	E [mm]	B [mm]	Gewicht [kg]	DN	PN	Antriebs-Typ	L [mm]	H [mm]	E [mm]	B [mm]	Gewicht [kg]
15	40	40 DA	115	128	122	65	3,2	15	40	52 SR	115	140	147	71,5	3,86
20		40 DA	120	133	122	65	4	20		52 SR	120	145	147	71,5	4,7
25		40 DA	125	139	122	65	5	25		63 SR	125	166	168	83	6,4
32		52 DA	130	163	147	71,5	6,9	32		75 SR	130	191	184	95	8,4
40		63 DA	140	184	168	83	9	40		83 SR	140	205	204	103	10,5
50		63 DA	150	193	168	83	11,5	50		92 SR	150	222	262	111	14,9
65	16	83 DA	170	230	204	103	17	65	16	105 SR	170	255	268	122	20,5
80	o	92 DA	180	248	262	111	22,7	80	o	125 SR	180	287	301	142	28,1
100	d	105 DA	190	293	268	122	31,1	100	d	140 SR	190	332	390	152	39,6
125	e	140 DA	325	375	390	152	67,5	125	e	160 SR	325	400	458	174	65,9
150	r	140 DA	350	396	390	152	83,8	150	r	160 SR	350	421	458	174	95,1
200	40	160 DA	400	470	458	174	149	200	40	190 SR	400	513	528	206	176,1