

Keilflachschieber, Stahlguss/ Flat gate valve, cast steel PA-053

Technische Daten

Bauform

Keilflachschieber nach DIN 3352
PN 16
Außenliegende Spindel
Mit Handrad
Baulänge nach F4
Gehäuse: 1.0619
Trim: 13% Cr

Specification

Design

Flat gate valve according to DIN 3352
PN 16
Outside screw and yoke
With handwheel
Face to face according to F4
Body: 1.0619
Trim: 13% Cr

Anschluss

Flanschanschluss nach DIN

Connection

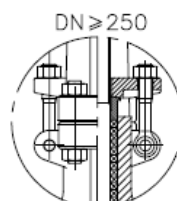
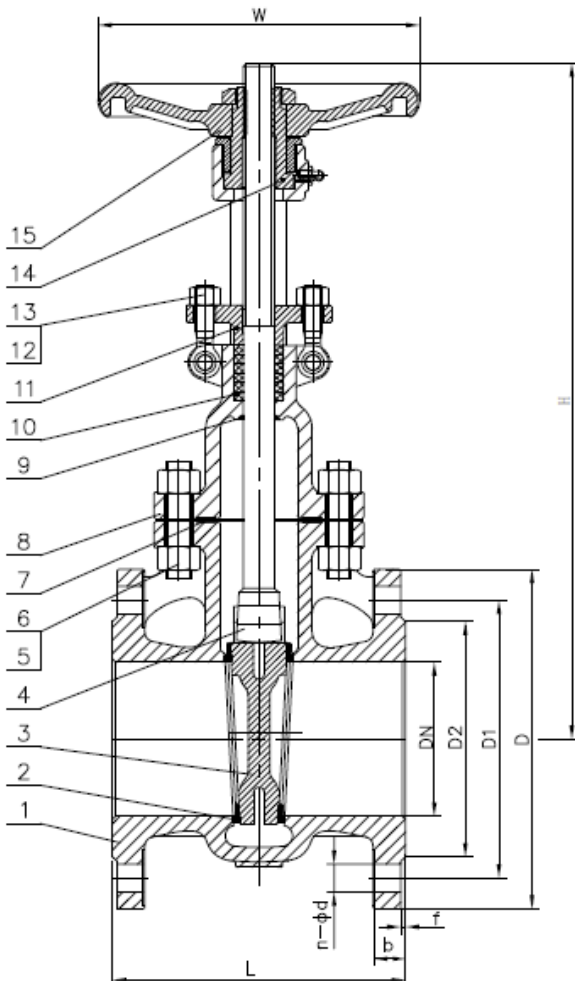
Flange connection according to DIN

Betriebstemperatur

Max. 400°C

Operating temperature

Max. 400°C



No.	Part Name	Material
1	Body	1.0619
2	Seat	13Cr
3	Wedge	1.0619 + 13Cr
4	Stem	1.4021
5	Bonnet Nuts	A194 2H
6	Bonnet Bolts	A193 B7
7	Gasket	SS304 + Graphite
8	Bonnet	1.0619
9	Backseat	13Cr
10	Packing	Flexible Graphite
11	Gland Flange	1.0619
12	Gland Eyebolt	A193 B7
13	Gland Nut	A194 2H
14	Stem Nut	Copper Alloy
15	Handwheel	Carbon Steel



DN	PN	L	D	D1	D2	f	b	n - Ød	H _{open}	W
40	16	140	150	110	88	3	18	4 - Ø18	395	160
50	16	150	165	125	102	3	20	4 - Ø18	400	160
65	16	170	185	145	122	3	18	4 - Ø18	420	160
80	16	180	200	160	138	3	20	8 - Ø18	485	160
100	16	190	220	180	158	3	20	8 - Ø18	580	200
125	16	200	250	210	188	3	22	8 - Ø18	710	200
150	16	210	285	240	212	3	22	8 - Ø22	741	200
200	16	230	340	295	268	3	24	12 - Ø22	960	200
250	16	250	405	355	320	3	26	12 - Ø26	1055	350
300	16	270	460	410	378	4	28	12 - Ø26	1352	350
350	16	290	520	470	438	4	30	16 - Ø26	1610	500
400	16	310	580	525	490	4	32	16 - Ø30	1815	600
450	16	330	640	585	550	4	34	20 - Ø30	1980	600
500	16	350	715	650	610	4	36	20 - Ø33	2115	700
600	16	390	840	770	725	5	40	20 - Ø36	2325	700