

Rückschlagventil in Durchgangsform mit Flanschen (Grauguss, Sphäroguss, Stahlguss)

Figur	Nenndruck	Werkstoff	Nennweite
10.003	PN6	EN-JL1040	DN15-200
12.003 / 12.303	PN16	EN-JL1040	DN15-300
22.003 / 22.003	PN16	EN-JS1049	DN15-350
23.003 / 23.303	PN25	EN-JS1049	DN15-150
34.003 / 34.303	PN25	1.0619+N	DN15-500
35.003 / 35.303	PN40	1.0619+N	DN15-500

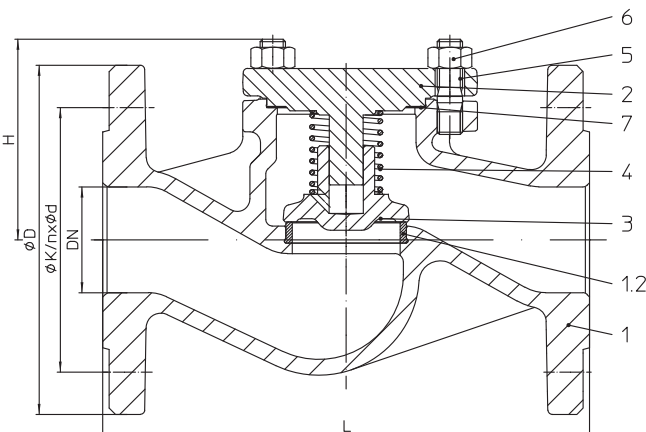
Ansprechdruck 0,1 bar
Der Arbeitspunkt des Ventils darf nicht im instabilen Bereich gewählt werden!

Fig. 303: Innengarnitur aus RG/MS:
 CuZn35Ni3Mn2AlPb, CW710R Kennzahl 02
 CuSn10-Cu, CC480K Kennzahl 03
 (max. Betriebstemperatur: 180 °C, Kennzahl nach DIN 86251)

Prüfung: • EN ISO 15848-1 / TA - Luft TÜV-Prüf-Nr. TA 09 2016 C04

Berücksichtigte Normen: • EN 16767

Abdichtung Kegel
 standard: • metallisch dichtend
 Leckrate C nach DIN EN 12266-1
 optional: • PTFE-Weichdichtung
 Leckrate A nach DIN EN 12266-1



Teilleiste								
Pos.	Ers.	Bezeichnung	Fig. 10./12.003	Fig. 10./12.303	Fig. 22./23.003	Fig. 22./23.303	Fig. 34./35.003	Fig. 34./35.303
1		Gehäuse	EN-JL1040, EN-GJL-250		EN-JS1049, EN-GJS-400-18U-LT		GP240GH+N, 1.0619+N	
1.2		Sitzring	DN ≤50: X20Cr13+QT, 1.4021+QT DN >50: G19 9 Nb Si, 1.4551	CuSn10-Cu, CC480K Kennzahl 03	DN ≤50: X20Cr13+QT, 1.4021+QT DN >50: G19 9 Nb Si, 1.4551	CuSn10-Cu, CC480K Kennzahl 03	DN ≤50: X20Cr13+QT, 1.4021+QT DN >50: G19 9 Nb Si, 1.4551	CuSn10-Cu, CC480K Kennzahl 03
2		Deckel	DN ≤20: EN-JS1049, EN-GJS-400-18U-LT DN >20 EN-JL1040, EN-GJL-250		EN-JS1049, EN-GJS-400-18U-LT		GP240GH+N, 1.0619+N	
3	x	Kegel	DN ≤200: X20Cr13+QT, 1.4021+QT DN >200: P265 GH, 1.0425 / G19 9 Nb Si, 1.4551	CuZn35Ni3Mn 2AlPb, CW710R Kennz. 02 CuSn10-Cu, CC480K Kennz. 03	DN ≤200: X20Cr13+QT, 1.4021+QT DN >200: P265 GH, 1.0425 / G19 9 Nb Si, 1.4551	CuZn35Ni3Mn 2AlPb, CW710R Kennz. 02 CuSn10-Cu, CC480K Kennz. 03	DN ≤200: X20Cr13+QT, 1.4021+QT DN >200: P265 GH, 1.0425 / G19 9 Nb Si, 1.4551	CuZn35Ni3Mn 2AlPb, CW710R Kennz. 02 CuSn10-Cu, CC480K Kennz. 03
4		Druckfeder	X10CrNi18-8, 1.4310		X10CrNi18-8, 1.4310			
5		Sechskantschraube	5.6		--			
5		Stiftschraube	--		25CrMo4, 1.7218			
6		Sechskantmutter	--		C35E, 1.1181			
7	x	Flachdichtung	Reingraphit (mit CrNi-Stahlfolieneinlage)					
L Ersatzteile								

DN	15	20	25	32	40	50	65	80	100	125	150	200	250	300	350	400	500
----	----	----	----	----	----	----	----	----	-----	-----	-----	-----	-----	-----	-----	-----	-----

Baulänge FTF Grundreihe 1 nach DIN EN 558 Standard-Flanschmaße siehe Seite 11

L (mm)	130	150	160	180	200	230	290	310	350	400	480	600	730	850	980	1100	1350*
--------	-----	-----	-----	-----	-----	-----	-----	-----	-----	-----	-----	-----	-----	-----	-----	------	-------

Abmessungen

H (mm)	70	70	80	80	85	95	110	130	155	165	215	285	325	365	420	430	530	
Kvs-Wert (m³/h)	5,7	7,8	11,8	17,9	27,5	48,0	77,6	109	168	251	389	664	1017	1446	2042	2725	4167	
Zeta-Wert	--	2,5	4,2	4,5	5,2	5,4	4,3	4,7	5,5	5,7	6,2	5,3	5,8	6,0	6,2	5,7	5,5	5,7

Zeta-Wert ... mit Toleranzbereich aus der Kv-Wert-Berechnung nach VDI/VDE 2173

Gewichte

10.003 / 303 (kg)	2,4	2,9	3,5	4,8	6,4	8,2	12,2	18,6	27	42	67	112	--	--	--	--	--
12.003 / 303 (kg)	2,4	3	3,8	5,7	7,4	10,3	15,2	20,4	31	49	69	132	198	278	--	--	--
22.003 / 303 (kg)	3,5	4	5	6	8	11	16	21	31	49	69	132	198	278	383	--	--
23.003 / 303 (kg)	3,5	4	5	6	8	11	16	21	32	51	70	--	--	--	--	--	--
34.003 / 303 (kg)	3,8	4,9	5,9	7,1	10,4	12,3	22,7	28,5	40	64	90	160	222	337	461	709	989
35.003 / 303 (kg)	3,8	4,9	5,9	7,1	10,4	12,3	22,7	28,5	40	64	90	170	240	374	508	786	1044

Angaben / Einschränkungen der Regelwerke sind zu beachten!

Betriebsanleitungen stehen zum Download unter www.ari-armaturen.com bereit.

ARI-Armaturen aus EN-JL1040 sind für den Einsatz in Anlagen nach TRD 110 nicht freigegeben.

Die Zulassung zur Herstellung gemäß TRB 801 Nr. 45 ist vorhanden. (EN-JL1040 ist nach TRB 801 Nr. 45 nicht zugelassen.)

Das Einsatzgebiet der Armatur unterliegt der Verantwortung des Anlagenplaners bzw. -betreibers.

Beständigkeit und Eignung sind zu prüfen und beim Hersteller anzufordern (siehe Produktübersicht und Beständigkeitsliste).

DN	15	20	25	32	40	50	65	80	100	125	150	200	250	300	350	400	500		
Standard-Flanschmaße																			
Flansche nach DIN EN 1092-1/-2 (Flanschbohrungen/-dickentoleranzen nach DIN 2533/2544/2545)																			
PN6	ØD	(mm)	80	90	100	120	130	140	160	190	210	240	265	320	--	--	--	--	
	ØK	(mm)	55	65	75	90	100	110	130	150	170	200	225	280	--	--	--	--	
	n x Ød	(mm)	4x11	4x11	4x11	4x14	4x14	4x14	4x14	4x14	4x18	4x18	8x18	8x18	8x18	--	--	--	
PN16	ØD	(mm)	95	105	115	140	150	165	185	200	220	250	285	340	405	460	520	580	715
	ØK	(mm)	65	75	85	100	110	125	145	160	180	210	240	295	355	410	470	525	650
	n x Ød	(mm)	4x14	4x14	4x14	4x18	4x18	4x18	4x18 ¹⁾	8x18	8x18	8x18	8x22	12x22	12x26	12x26	16x26	16x30	20x33
PN25	ØD	(mm)	95	105	115	140	150	165	185	200	235	270	300	360	425	485	555	620	730
	ØK	(mm)	65	75	85	100	110	125	145	160	190	220	250	310	370	430	490	550	660
	n x Ød	(mm)	4x14	4x14	4x14	4x18	4x18	4x18	8x18	8x18	8x22	8x26	8x26	12x26	12x30	16x30	16x33	16x36	20x36
PN40	ØD	(mm)	95	105	115	140	150	165	185	200	235	270	300	375	450	515	580	660	755
	ØK	(mm)	65	75	85	100	110	125	145	160	190	220	250	320	385	450	510	585	670
	n x Ød	(mm)	4x14	4x14	4x14	4x18	4x18	4x18	8x18	8x18	8x22	8x26	8x26	12x30	12x33	16x33	16x36	16x39	20x42

¹⁾ auch mit 8-loch Flanschbohrung nach DIN EN 1092-1/-2 möglich.

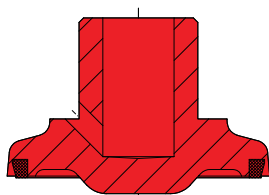
Druck-Temperatur-Zuordnung Zwischenwerte der max. zulässigen Betriebsdrücke dürfen durch lineare Interpolation zwischen dem nächstliegenden niederen und höheren Temperaturwert errechnet werden.

nach DIN EN 1092-2			-60°C bis <-10°C ¹⁾	-10°C bis 120°C	150°C	200°C	250°C	300°C	350°C	400°C	450°C
EN-JL1040	6	(bar)	--	6	5,4	4,8	4,2	3,6	--	--	--
EN-JL1040	16	(bar)	--	16	14,4	12,8	11,2	9,6	--	--	--
EN-JS1049	16	(bar)	auf Anfrage	16	15,5	14,7	13,9	12,8	11,2	--	--
EN-JS1049	25	(bar)	auf Anfrage	25	24,3	23	21,8	20	17,5	--	--

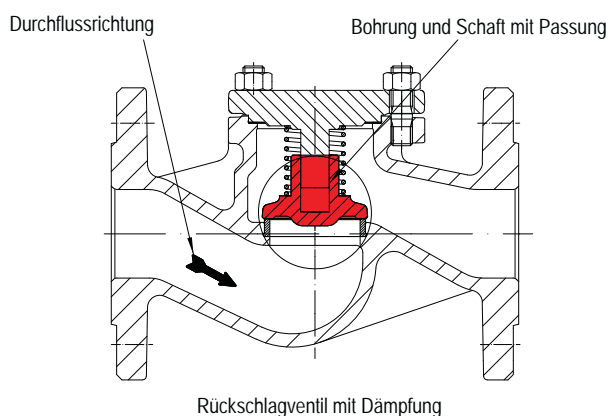
nach ARI-Werknorm			-60°C bis <-10°C ¹⁾	-10°C bis 120°C	150°C	200°C	250°C	300°C	350°C	400°C	450°C
1.0619+N	25	(bar)	18,7	25	23,9	22	20	17,2	16	14,8	8,2
1.0619+N	40	(bar)	30	40	38,1	35	32	28	25,7	23,8	13,1
1.0460	25	(bar)	18,7	25	23,9	22	20	17,2	16	14,8	10
1.0460	40	(bar)	30	40	38,1	35	32	28	25,7	23,8	16

nach DIN EN 1092-1			-60°C bis <-10°C ¹⁾	-10°C bis 100°C	150°C	200°C	250°C	300°C	350°C	400°C	450°C
1.4408	16	(bar)	16	16	14,5	13,4	12,7	11,8	11,4	10,9	--
1.4408	25	(bar)	25	25	22,7	21	19,8	18,5	17,8	17,1	--
1.4408	40	(bar)	40	40	36,3	33,7	31,8	29,7	28,5	27,4	--

¹⁾ Schrauben und Muttern aus A4-70 (bei Temperaturen unter -10°C)

CHECKO®-V: Kegel-Varianten


Weichdichtungskegel
Max. Betriebstemperatur 200°C bei PTFE + 25% Kohle



In besonderen Einsatzfällen, wie starken Strömungsturbulenzen, sollten Rückschlagventile mit Dämpfung eingesetzt werden:

- wenn Rückschlagventile direkt an einer Kreiselpumpe montiert sind;
- hinter Druckreduzier-Stationen;
- hinter Rohrkrümmern;
- bei sehr gedrungener Anlagenbauweise;
- wenn Kompensatoren fehlen;
- wenn die Pumpe nicht auf Schwingungsdämpfern montiert ist;
- wenn keine Strömungs-Beruhigungsstrecke vorhanden ist;
- wenn keine Anfahr-Umführungsleitung vorhanden ist;
- bei zu groß gewählter Nennweite.

Funktionsbeschreibung

Der Ringspalt zwischen Zapfen und Kegelbohrung verhindert ein schlagartiges Verdrängen des Mediums aus dem Kegel.