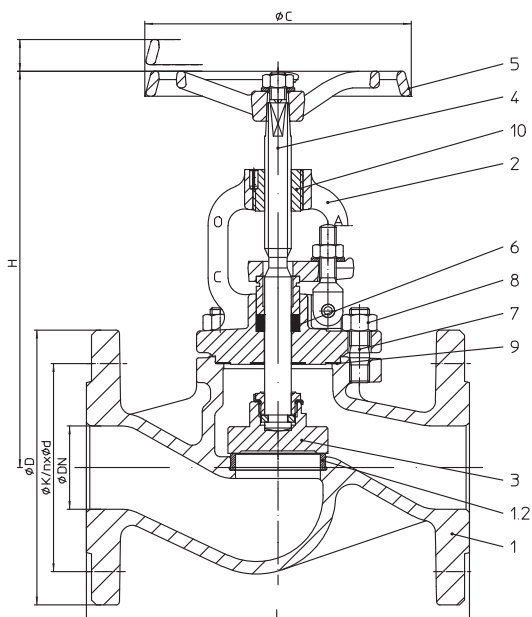


Absperrventil in Durchgangsform mit Flanschen und Stopfbuchsabdichtung (Stahlguss)


Figur	Nenndruck	Werkstoff	Nennweite
34.006	PN25	1.0619+N	15-500
34.306	PN25	1.0619+N	15-500
35.006	PN40	1.0619+N	15-500
35.306	PN40	1.0619+N	15-500

Fig. 306: Innengarnitur aus RG/MS

CuZn35Ni3Mn2AlPb, CW710R Kennzahl 02

CuSn10-Cu, CC480K Kennzahl 03

(max. Betriebstemperatur: 180 °C, Kennzahl nach DIN 86251)

Prüfung:

• 34.006 DN15-400: Bauteil-Kennzeichen TÜ.A/TÜV.AR.187-00

• 35.006 DN15-200: Bauteil-Kennzeichen TÜ.A/TÜV.AR.187-00

• DN15-300 optional: TA-Luft TÜV-Prüf-Nr. 922-9204866 (siehe Seite 16)

**Bei hohen Differenzdrücken Entlastungskegel erforderlich!
(nicht möglich bei Fig. 306, max. Differenzdruck beachten!)
(siehe Seite 13)**
Auszug möglicher Einsatzgebiete

 Industrie, Kraftwerks-Technik, Rauchgas-Reinigungsanlagen, Dampfanlagen, Aufbereitungsanlagen, Schiffbau, allgemeiner Anlagenbau, etc.
(weitere Einsatzgebiete auf Anfrage)

Auszug möglicher Durchflussmedien

 Dämpfe, Gase, Flüssigkeiten, etc.
(weitere Durchflussmedien auf Anfrage)

Teilleiste

Pos.	Bezeichnung	Fig. 34./35.006	Fig. 34./35.306
1	Gehäuse	GP240GH+N, 1.0619+N	
1.2	Sitzring	DN ≤50: X20Cr13+QT, 1.4021+QT DN >50: G19 9 Nb Si, 1.4551	CuSn10-Cu, CC480K Kennzahl 03
2	Bügeldeckel	GP240GH+N, 1.0619+N	
3	Kegel *	DN ≤200: X20Cr13+QT, 1.4021+QT DN >200: P265 GH, 1.0425	CuZn35Ni3Mn2AlPb, CW710R Kennzahl 02 CuSn10-Cu, CC480K Kennzahl 03 ²⁾
4	Spindel *	X20Cr13+QT, 1.4021+QT (prägepoliert)	CuSn8, CW453K Kennzahl 03 (prägepoliert)
5	Handrad	EN-JL1040, EN-GJL-250 (FE 13 Epoxid-Beschichtung)	
6	Packungsring *	Reingraphit	
7	Stiftschraube	25CrMo4, 1.7218	
8	Sechskantmutter	C35E, 1.1181	
9	Flachdichtung *	Reingraphit (mit CrNi-Stahlfolieneinlage)	
10	Gewindebuchse	11SMn30+C, 1.0715+C	

* Ersatzteil

Angaben / Einschränkungen der Regelwerke sind zu beachten!

Betriebsanleitungen können auf Wunsch unter Telefon +49 (0)5207 / 994-0 oder Telefax +49 (0)5207 / 994-297 angefordert werden.

ARI-Armaturen aus EN-JL1040 sind für den Einsatz in Anlagen nach TRD 110 nicht freigegeben.

Die Zulassung zur Herstellung gemäß TRB 801 Nr. 45 ist vorhanden.

Das Einsatzgebiet der Armatur unterliegt der Verantwortung des Anlagenplaners bzw. -betreibers.

Abmessungen

	DN	15	20	25	32	40	50	65	80	100	125	150	200	250	300	350	400	500
L	(mm)	130	150	160	180	200	230	290	310	350	400	480	600	730	850	980	1100	1350 *
H	(mm)	185	185	205	205	230	230	270	305	355	395	450	570	685	770	860	865	995
ØC	(mm)	120	120	140	140	160	160	180	200	225	250	400	520	520	520	640	640	640
Hub	(mm)	9	9	13	13	21	19	28	32	36	52	56	73	80	110	116	126	181
Kvs-Wert	(m³/h)	4,2	7,4	12	19	31	47	77	120	188	288	410	725	1145	1635	2220	3180	4530
Zeta-Wert	--	4,6	4,7	4,3	4,6	4,3	4,5	4,8	4,5	4,5	4,7	4,8	4,9	4,8	4,8	4,9	3,4	4,9

Zeta-Wert ... mit Toleranzbereich aus der Kv-Wert-Berechnung nach VDI/VDE 2173

* nach ARI-Werknorm

Standard-Flanschmaße siehe Seite 15

Baulänge FTF Grundreihe 1 nach DIN EN 558

Gewichte

Figur-Nr.	DN	15	20	25	32	40	50	65	80	100	125	150	200	250	300	350	400	500
34.006 / 306	(kg)	4,4	5,4	6,3	7	10,5	13,8	21	27,5	40	61	84	160	265	377	510	780	1095
35.006 / 306	(kg)	4,8	5,4	7,1	8	11,5	13,5	23,5	28	39,5	61	84	170	283	414	557	857	1150

Standard-Flanschmaße

Flansche nach DIN EN 1092-1/-2 (Flanschbohrungen/-dickentoleranzen nach DIN 2533/2544/2545)

DN		(mm)	15	20	25	32	40	50	65	80	100	125	150	200	250	300	350	400	500
PN6	ØD	(mm)	80	90	100	120	130	140	160	190	210	240	265	320	--	--	--	--	--
PN6	ØK	(mm)	55	65	75	90	100	110	130	150	170	200	225	280	--	--	--	--	--
PN6	n x Ød	(mm)	4x11	4x11	4x11	4x14	4x14	4x14	4x14	4x18	4x18	8x18	8x18	8x18	--	--	--	--	--
PN16	ØD	(mm)	95	105	115	140	150	165	185	200	220	250	285	340	405	460	520	580	715
PN16	ØK	(mm)	65	75	85	100	110	125	145	160	180	210	240	295	355	410	470	525	650
PN16	n x Ød	(mm)	4x14	4x14	4x14	4x18	4x18	4x18	4x18	8x18	8x18	8x18	8x22	12x22	12x26	12x26	16x26	16x30	20x33
PN25	ØD	(mm)	95	105	115	140	150	165	185	200	235	270	300	360	425	485	555	620	730
PN25	ØK	(mm)	65	75	85	100	110	125	145	160	190	220	250	310	370	430	490	550	660
PN25	n x Ød	(mm)	4x14	4x14	4x14	4x18	4x18	4x18	8x18	8x18	8x22	8x26	8x26	12x26	12x30	16x30	16x33	16x36	20x36
PN40	ØD	(mm)	95	105	115	140	150	165	185	200	235	270	300	375	450	515	580	660	755
PN40	ØK	(mm)	65	75	85	100	110	125	145	160	190	220	250	320	385	480	510	585	670
PN40	n x Ød	(mm)	4x14	4x14	4x14	4x18	4x18	4x18	8x18	8x18	8x22	8x26	8x26	12x30	12x33	16x33	16x36	16x39	20x42

Druck-Temperatur-Zuordnung nach DIN EN 1092-2

Werkstoff			-60°C bis <-10°C*	-10°C bis 120°C	150°C	200°C	250°C	300°C	350°C	400°C	450°C
EN-JL1040	16	(bar)	--	16	14,4	12,8	11,2	9,6	--	--	--
EN-JS1049	16	(bar)	auf Anfrage	16	15,5	14,7	13,9	12,8	11,2	--	--
EN-JS1049	25	(bar)	auf Anfrage	25	24,3	23	21,8	20	17,5	--	--

Druck-Temperatur-Zuordnung nach ARI-Werknorm

Werkstoff			-60°C bis <-10°C*	-10°C bis 120°C	150°C	200°C	250°C	300°C	350°C	400°C	450°C
1.0619+N	25	(bar)	18,7	25	23,9	22	20	17,2	16	14,8	8,2
1.0619+N	40	(bar)	30	40	38,1	35	32	28	25,7	23,8	13,1
1.0460	25	(bar)	18,7	25	23,9	22	20	17,2	16	14,8	10
1.0460	40	(bar)	30	40	38,1	35	32	28	25,7	23,8	16

Druck-Temperatur-Zuordnung nach DIN EN 1092-1

Werkstoff			-60°C bis <-10°C*	-10°C bis 100°C	150°C	200°C	250°C	300°C	350°C	400°C	450°C
1.4408	16	(bar)	16	16	14,5	13,4	12,7	11,8	11,4	10,9	--
1.4408	25	(bar)	25	25	22,7	21	19,8	18,5	17,8	17,1	--
1.4408	40	(bar)	40	40	36,3	33,7	31,8	29,7	28,5	27,4	--

Zwischenwerte der max. zulässigen Betriebsdrücke dürfen durch lineare Interpolation zwischen dem nächstliegenden niederen und höheren Temperaturwert errechnet werden.

* Schrauben und Muttern aus A4-70 (bei Temperaturen unter -10°C)

Bei Bestellung bitte angeben:

- Figur-Nummer
- Nenndruck
- Nennweite
- Evtl. Sonderausführungen / Zubehör

Beispiel:

Figur 35.006; Nenndruck PN40; Nennweite DN100; mit Regulierkegel, Hubbegrenzung und Feststellvorrichtung.

Maße in mm Gewichte in kg $1 \text{ bar} \hat{=} 10^5 \text{ Pa} \hat{=} 0,1 \text{ MPa}$ Kvs in m³/h
--