

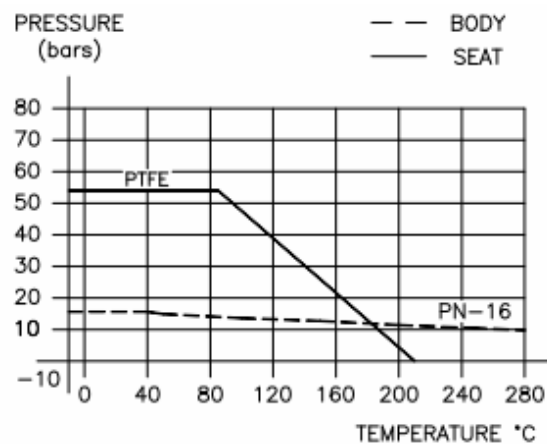
Technische Daten / specification

Hauptmerkmale general features	Schwimmende Kugel Geteiltes Gehäuse Voller Durchgang Weicher Sitz fire safe TA-Luft VDI 2440 Ausblassichere Spindel Selbstnachstellende Stoffbuchspackung Antistatisch Selbsttätige Druckentlastung	floating ball split body full bore soft seat fire safe TA -Luft VDI 2440 anti blow out proof stem autoadjustable packing anti static device self-cavity pressure relief
Normen norms	ISO 5211 EN1092-01 EN 558 EN-12266, ISO 5208 EN-12516, ISO 17292	ISO 5211 EN1092-01 EN 558 EN-12266, ISO 5208 EN-12516, ISO 17292

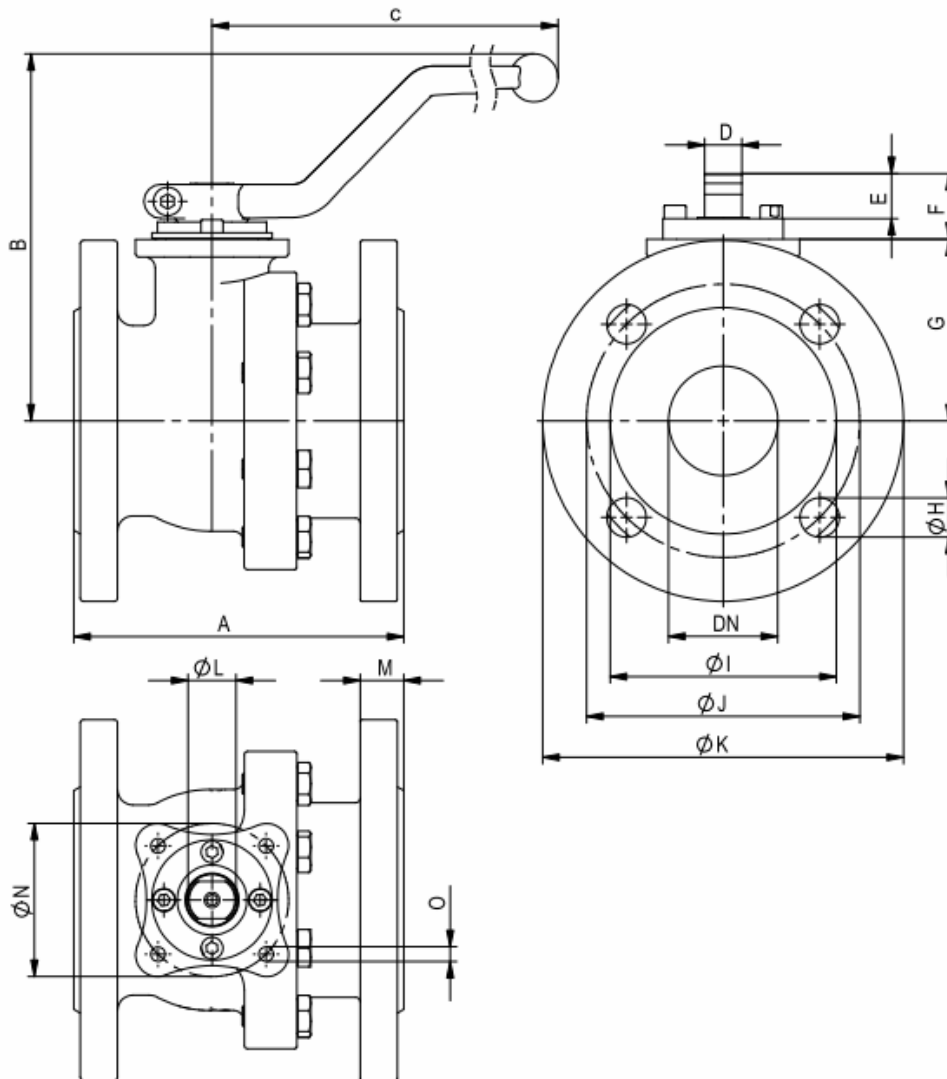
Drehmomente / torque (Nm), Gewichte / weight (kg)

Drehmomente / torque (Nm), Gewichte / weight (kg)			
DN	PN	Drehmomente torque (Nm)	Gewichte weight (kg)
15	10 / 16	8	3,2
20	10 / 16	10	4,2
25	10 / 16	14	5,2
32	10 / 16	23	7,1
40	10 / 16	31	9,2
50	10 / 16	46	12,8
65	16	55	19,7
80	10 / 16	85	26,0
100	10 / 16	110	34,5
125	16	240	68,3
150	16	380	94,0
200	16	540	163,5

Temperaturdiagramm / temperature diagram



Maßzeichnung / dimension drawing



Maßtabelle / dimension sheet																	
DN	PN	A	B	C	D	E	F	G	Ø H	Ø I	Ø J	Ø K	Ø L	M	Ø N	ISO	O
15	10 / 16	130	105	185	11	11	13,5	51	4 x 14	45	65	95	14	16	50	F05	4 x M6
20	10 / 16	150	107	185	11	11	13,5	53	4 x 14	58	75	105	14	18	50	F05	4 x M6
25	10 / 16	160	113	185	14	17	19,5	59	4 x 14	68	85	115	18	18	50	F05	4 x M6
32	10 / 16	180	118	185	14	17	19,5	64	4 x 18	78	100	140	18	18	50	F05	4 x M6
40	10 / 16	200	145	293	17	20	30	75	4 x 18	88	110	150	22	18	70	F07	4 x M8
50	10 / 16	230	153	293	17	20	30	83	4 x 18	102	125	165	22	20	70	F07	4 x M8
65	16	290	166	293	17	20	30	96	4 x 18	122	145	185	22	18	70	F07	4 x M8
80	10 / 16	310	205	350	22	22	40	113	8 x 18	138	160	200	28	20	102	F10	4 x M10
100	10 / 16	350	220	350	22	22	40	128	8 x 18	158	180	220	28	20	102	F10	4 x M10
125	16	425	267	680	27	35	50	158	8 x 18	188	210	250	36	22	125	F12	4 x M12
150	16	480	284	680	27	35	50	175	8 x 22	212	240	285	36	22	125	F12	4 x M12
200	16	600	362	750	36	40	63	245	12 x 22	268	295	340	48	24	140	F14	4 x M16

Andere Nennweiten bis DN 500 ebenfalls im Programm / Other Dimensions up to DN 500 also available

Änderungen vorbehalten / subject to change

Stückliste / part list		
Position / position	Benennung / description	Werkstoff / material
1	Gehäuse 1 / body 1	C.S. 1.0619 / S.S 1.4408
2	Gehäuse 2 / body 2	C.S. 1.0619 / S.S 1.4408
3	Kugel / ball	S.S. 1.4408 / S.S 1.4408
4	Sitz / seat	PTFE
5	Spindel / stem	S.S. 1.4401 PTFE+FG
6	Spindeldichtung / stem seal	PTFE
7	Spindelabdichtung 1 / stem packing 1	Graphite
7a	Spindelabdichtung 2 / stem packing 2	S.S. 1.4401
8	Stoffbuchsenpackung 1 / gland packing 1	S.S. 1.4401
8a	Stoffbuchsenpackung 2 / gland packing 2	S.S. 1.4310
9	Tellerfeder / spring washer	S.S. 1.4408
10	Abdeckung / cover	A4-70
11	Abdeckschraube / cover bolt	PTFE
12	Gehäusedichtung 1 / body seal 1	A2-70
13	Gehäuseschraube / body bolt	

Änderungen vorbehalten / subject to change