

Technische Daten / specification

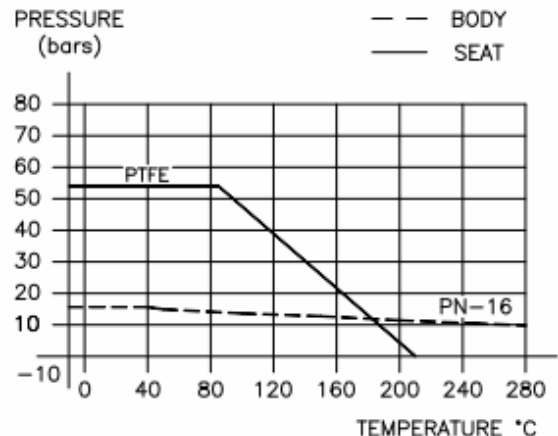
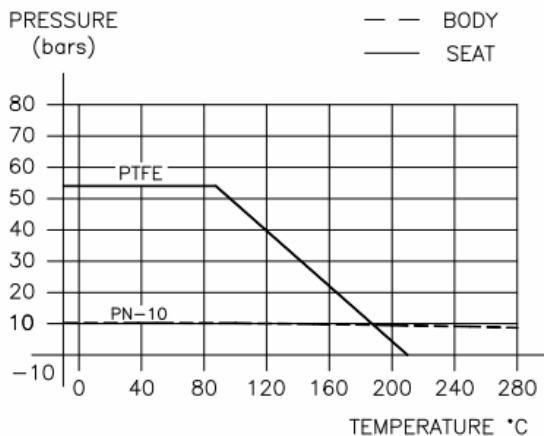
Hauptmerkmale general features	Schwimmende Kugel Geteiltes Gehäuse Voller Durchgang Weicher Sitz fire safe TA-Luft VDI 2440 Ausblassichere Spindel Selbstnachstellende Stoffbuchspackung Antistatisch Selbsttätige Druckentlastung	floating ball split body full bore soft seat fire safe TA -Luft VDI 2440 anti blow out proof stem autoadjustable packing anti static device self-cavity pressure relief
Normen norms	ISO 5211 EN1092-01 EN 558 EN-12266, ISO 5208 EN-12516, ISO 17292	ISO 5211 EN1092-01 EN 558 EN-12266, ISO 5208 EN-12516, ISO 17292

Drehmomente / torque (Nm), Gewichte / weight (kg)

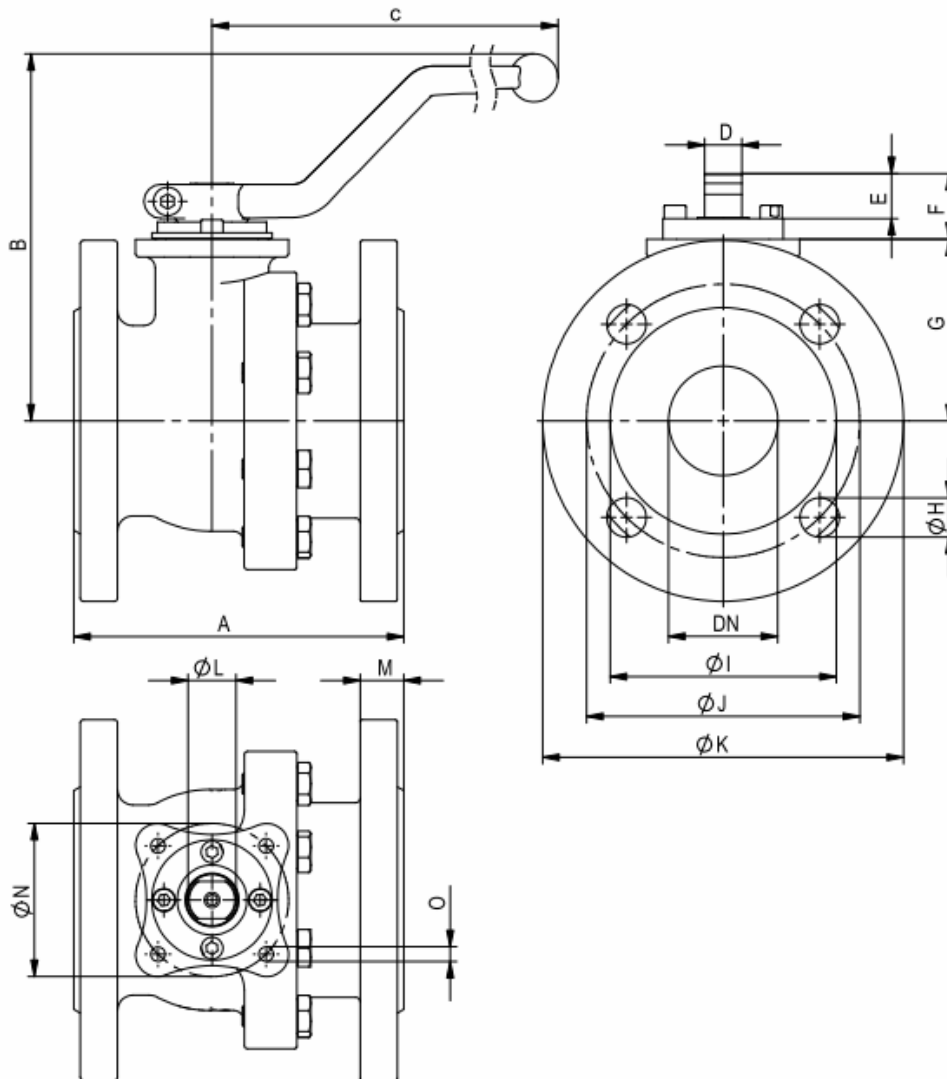
ca. Drehmomente / torque (Nm), Gewichte / weight			
DN	PN	Drehmomente torque (Nm)	Gewichte weight (kg)
15	10	7	3,0
20	10	9	3,8
25	10	13	4,7
32	10	20	6,5
40	10	29	8,2
50	10	40	11,2
65	10	50	16,9
80	10	80	22,2
100	10	100	30,0
125	10	220	56,0
150	10	350	75,0
200	10	500	134,0

ca. Drehmomente / torque (Nm), Gewichte / weight			
DN	PN	Drehmomente torque (Nm)	Gewichte weight (kg)
15	16	8	3,0
20	16	10	3,8
25	16	14	4,7
32	16	23	6,5
40	16	31	8,2
50	16	46	11,2
65	16	55	16,9
80	16	85	22,2
100	16	110	30,0
125	16	240	56,0
150	16	380	75,0
200	16	540	134,0

Temperaturdiagramm / temperature diagram



Maßzeichnung / dimension drawing



Maßtabelle / dimension sheet

DN	A	B PN10	B PN16	C	D	E	F	G	Ø H PN10	Ø H PN16	Ø I	Ø J	Ø K	Ø L	M	Ø N	ISO	O
15	115	100	105	185	11	11	13,5	52	4 x 14	4 x 14	45	65	95	14	16	50	F05	4 x M6
20	120	102	107	185	11	11	13,5	54	4 x 14	4 x 14	58	75	105	14	18	50	F05	4 x M6
25	125	110	113	185	14	17	19,5	60	4 x 14	4 x 14	68	85	115	18	18	50	F05	4 x M6
32	130	115	118	185	14	17	19,5	65	4 x 18	4 x 18	78	100	140	18	18	50	F05	4 x M6
40	140	129	145	293	17	20	30	75	4 x 18	4 x 18	88	110	150	22	18	70	F07	4 x M8
50	150	137	153	293	17	20	30	83	4 x 18	4 x 18	102	125	165	22	20	70	F07	4 x M8
65	170	150	166	293	17	20	30	96	4 x 18	4 x 18	122	145	185	22	18	70	F07	4 x M8
80	180	187	205	350	22	22	40	114	8 x 18	8 x 18	138	160	200	28	20	102	F10	4 x M10
100	190	201	220	350	22	22	40	128	8 x 18	8 x 18	158	180	220	28	20	102	F10	4 x M10
125	325	247	267	680	27	35	50	158	8 x 18	8 x 18	188	210	250	36	22	125	F12	4 x M12
150	350	264	284	680	27	35	50	175	8 x 22	8 x 22	212	240	285	36	22	125	F12	4 x M12
200	400	334	362	750	36	40	63	245	8 x 22	12 x 22	268	295	340	48	24	140	F14	4 x M16

Andere Nennweiten bis DN 500 ebenfalls im Programm / Other Dimensions up to DN 500 also available

Änderungen vorbehalten / subject to change

Stückliste / part list		
Position / position	Benennung / description	Werkstoff / material
1	Gehäuse 1 / body 1	C.S. 1.0619 / S.S 1.4408
2	Gehäuse 2 / body 2	C.S. 1.0619 / S.S 1.4408
3	Kugel / ball	S.S. 1.4408 / S.S 1.4408
4	Sitz / seat	PTFE
5	Spindel / stem	S.S. 1.4401 PTFE+FG
6	Spindeldichtung / stem seal	PTFE
7	Spindelabdichtung 1 / stem packing 1	Graphite
7a	Spindelabdichtung 2 / stem packing 2	S.S. 1.4401
8	Stoffbuchsenpackung 1 / gland packing 1	S.S. 1.4401
8a	Stoffbuchsenpackung 2 / gland packing 2	S.S. 1.4310
9	Tellerfeder / spring washer	S.S. 1.4408
10	Abdeckung / cover	A4-70
11	Abdeckschraube / cover bolt	PTFE
12	Gehäusedichtung 1 / body seal 1	A2-70
13	Gehäuseschraube / body bolt	

Änderungen vorbehalten / subject to change