

**2-TEILIGER FLANSCH KUGELHAHN
PN 40 | METALLISCH DICHTEND**



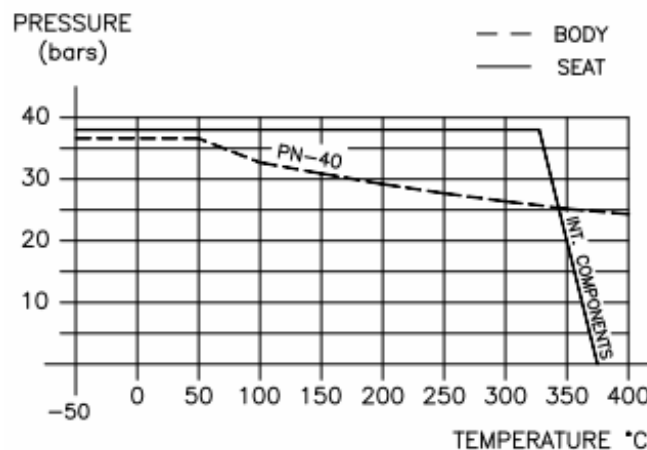
Technische Daten / specification

Hauptmerkmale general features	Schwimmende Kugel Geteiltes Gehäuse Voller Durchgang Weicher Sitz fire safe TA-Luft VDI 2440 Ausblassichere Spindel Selbstnachstellende Stoffbuchspackung Antistatisch Selbsttätige Druckentlastung	floating ball split body full bore soft seat fire safe TA -Luft VDI 2440 anti blow out proof stem autoadjustable packing anti static device self-cavity pressure relief
Normen norms	ISO 5211 EN1092-01 EN 558 EN-12266, ISO 5208 EN-12516, ISO 17292	ISO 5211 EN1092-01 EN 558 EN-12266, ISO 5208 EN-12516, ISO 17292

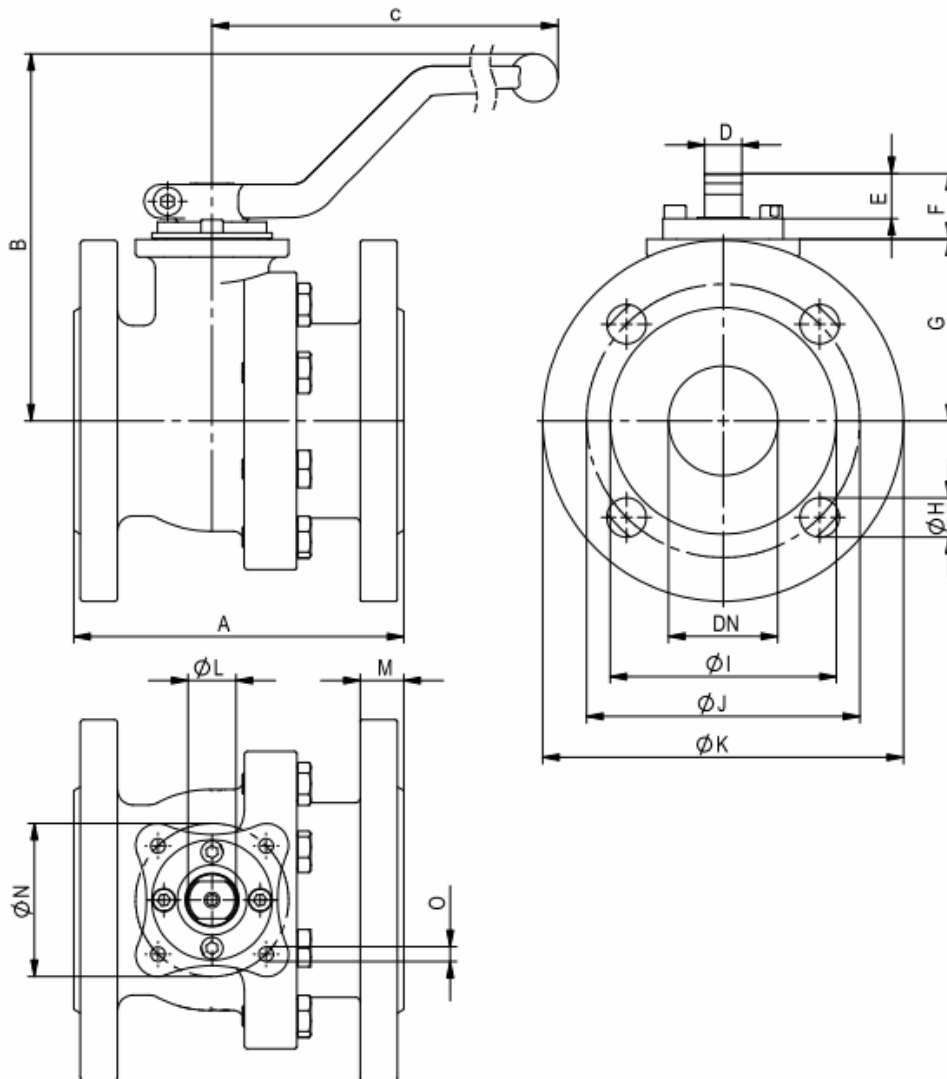
Drehmomente / torque (Nm), Gewichte / weight (kg)

Drehmomente / torque (Nm), Gewichte / weight (kg)			
DN	PN	Drehmomente torque (Nm)	Gewichte weight (kg)
15	40	16	3,0
20	40	20	3,8
25	40	35	4,7
32	40	45	6,5
40	40	71	8,2
50	40	130	11,2
65	40	195	16,9
80	40	305	22,2
100	40	370	30,0
125	40	845	62,0

Temperaturdiagramm / temperature diagram



Maßzeichnung / dimension drawing



Maßtabelle / dimension sheet																
DN	A	B	C	D	E	F	G	Ø H	Ø I	Ø J	Ø K	Ø L	M	Ø N	ISO	O
15	115	105	185	11	11	13,5	52	4 x 14	45	65	95	14	16	50	F05	4 x M6
20	120	107	185	11	11	13,5	54	4 x 14	58	75	105	14	18	50	F05	4 x M6
25	125	113	185	14	17	19,5	60	4 x 14	68	85	115	18	18	50	F05	4 x M6
32	130	118	185	14	17	19,5	65	4 x 18	78	100	140	18	18	50	F05	4 x M6
40	140	145	293	17	20	30	75	4 x 18	88	110	150	22	18	70	F07	4 x M8
50	150	153	293	17	20	30	83	4 x 18	102	125	165	22	20	70	F07	4 x M8
65	170	166	293	17	20	30	96	8 x 18	122	145	185	22	22	70	F07	4 x M8
80	180	205	350	22	22	40	114	8 x 18	138	160	200	28	24	102	F10	4 x M10
100	190	220	350	22	22	40	128	8 x 22	162	180	235	28	24	102	F10	4 x M10
125	325	267	680	27	35	50	158	8 x 26	188	220	270	36	26	125	F12	4 x M12

Andere Nennweiten bis DN 500 ebenfalls im Programm / Other Dimensions up to DN 500 also available

Änderungen vorbehalten / subject to change

Stückliste / part list		
Position / position	Benennung / description	Werkstoff / material
1	Gehäuse 1 / body 1	C.S. 1.0619 / S.S 1.4408
2	Gehäuse 2 / body 2	C.S. 1.0619 / S.S 1.4408
3	Kugel / ball	S.S. 1.4408 / S.S 1.4408
4	Sitz / seat	C.S. 1.0619 / S.S 1.4408
5	Spindel / stem	S.S. 1.4401 PTFE+FG
6	Spindeldichtung / stem seal	PTFE
7	Spindelabdichtung 1 / stem packing 1	Graphite
7a	Spindelabdichtung 2 / stem packing 2	S.S. 1.4401
8	Stoffbuchsenpackung 1 / gland packing 1	S.S. 1.4401
8a	Stoffbuchsenpackung 2 / gland packing 2	S.S. 1.4310
9	Tellerfeder / spring washer	S.S. 1.4408
10	Abdeckung / cover	A4-70
11	Abdeckschraube / cover bolt	PTFE
12	Gehäusedichtung 1 / body seal 1	A2-70
13	Gehäuseschraube / body bolt	

Änderungen vorbehalten / subject to change