

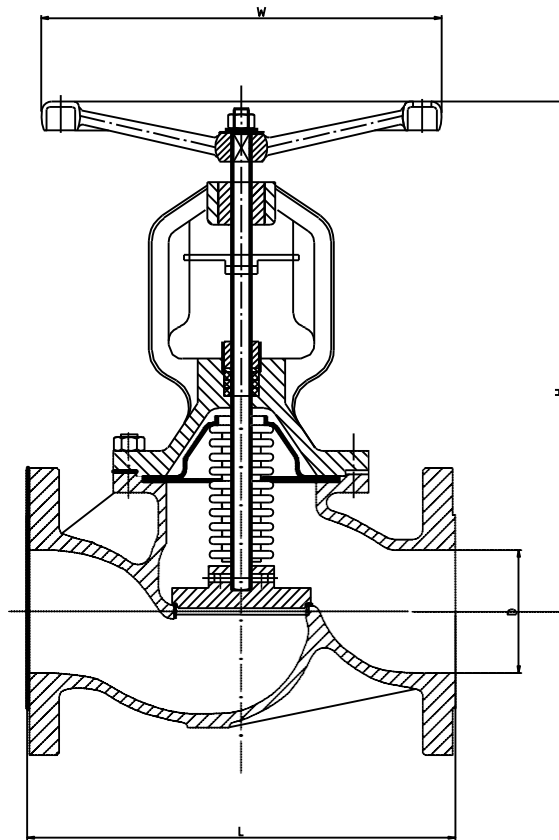
Standards

Design und Herstellung: DIN 3356. BS 173
 Baulänge: DIN 3202. BS EN 558-1 Flanged Ends
 Flanschanschluss: DIN 2543-2545. EN 1092-1
 Test & Inspektion: EN 10204-3.1 EN 12266-1

Bestandteile

| Part Name | | Material | | | | |
|-----------|--------------|--|-----------------|----------------|------------------|------------------|
| 1 | Body | 1.0619/WCB+CR13 | 1.0619/WCB+STL | 1.0619/WCB+STL | DIN 17445 1.4308 | DIN 17445 1.4408 |
| 2 | Disc | 1.0619/WCB+CR13 | 1.0619/WCB+CR13 | 1.0619/WCB+STL | DIN 17445 1.4308 | DIN 17445 1.4408 |
| 7 | Bonnet | 1.0619/WCB | 1.0619/WCB | 1.0619/WCB | DIN 17445 1.4308 | DIN 17445 1.4408 |
| 3 | Disc Cover | ASTM A182 F6a | | | | |
| 4 | Stem | ASTM A182 F6a | | | | |
| 5 | Bellows Seal | SS304 | | | | |
| 8 | Bolt | ASTM A193 B7 | | | | |
| 9 | Nut | ASTM A194 2H | | | | |
| 11 | Gland | ASTM A182 F6a | | | | |
| 12 | Gland Flange | 1.0619/WCB | | | | |
| 13 | Guide Block | 1.0619/WCB | | | | |
| 6 | Gasket | Flexible Graphite + SS, PTFE or Reinforced PTFE | | | | |
| 10 | Packing | Braided Graphite or reformed Graphite Ring or PTFE | | | | |
| 14 | Stem Nut | Copper Alloy or A439 D2 | | | | |
| 15 | Hand wheel | Ductile Iron or Carbon Steel | | | | |

Die oben angegebenen Werkstoffe können auch gemäß Kundenwunsch angepasst werden. Hierzu wenden Sie sich bitte an unsere technische Abteilung. Änderungen vorbehalten!



Dimensions

PN40 (DIN 3202-F1) EN 558-1 Grundreihe 1

| DN | 15 | 20 | 25 | 32 | 40 | 50 | 65 | 80 | 100 | 125 | 150 | 200 | 250 | 300 | 350 |
|------|-----|-----|-----|-----|-----|-----|-----|-----|-----|-----|-----|-----|-----|-----|-----|
| L-RF | 130 | 150 | 160 | 180 | 200 | 230 | 290 | 310 | 350 | 400 | 480 | 600 | 730 | 850 | 980 |
| H | 195 | 200 | 220 | 225 | 235 | 250 | 260 | 265 | 370 | 400 | 515 | 550 | 600 | 630 | 680 |
| W | 120 | 140 | 140 | 160 | 160 | 180 | 200 | 220 | 250 | 300 | 350 | 400 | 450 | 500 | 500 |