

Standard

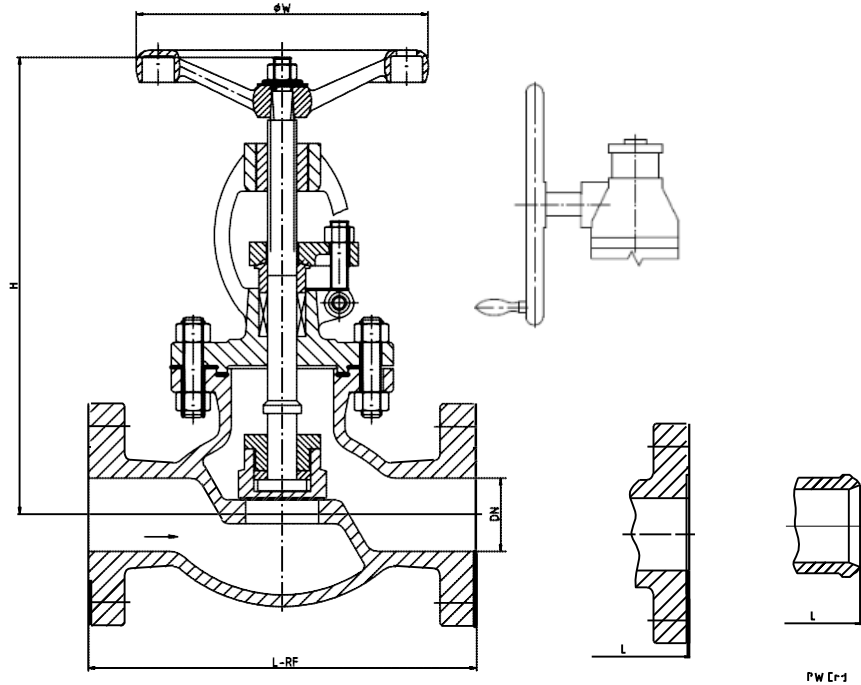
Design und Herstellung: BS 1873, BS EN 558-1
 Baulänge: DIN3202, EN 1092-1 Flanschenden
 Dimension: DIN2543,
 DIN2544, DIN2545, DIN2546,
 DIN2547, DIN2548

Bestandteile:

Part Name		Material				
		Trim 1	Trim 8	Trim 5		
1	Body	1.0619/WCB+CR13	1.0619/WCB+STL	1.0619/WCB+STL	DIN17445 1.4308	DIN17445 1.4408
2	Disc	1.0619/WCB+CR13	1.0619/WCB+CR13	1.0619/WCB+STL	DIN17445 1.4308	DIN17445 1.4408
7	Bonnet	1.0619/WCB+CR13	1.0619/WCB+CR13	1.0619/WCB+CR13	DIN17445 1.4308	DIN17445 1.4408
9	Gland	ASTM A182 F6a			ASTM A182 F304	ASTMA182 F316
10	Gland Flange	1.0619/WCB			DIN17445 1.4308	DIN17445 1.4408
3	Stem	ASTM A182 F6a			ASTM A182 F304	ASTMA182 F316
4	Nut	A194 2H			A194 8	A194 8
5	Bolt	A193 B7			A193 B8	A193 B8
6	Gasket	SS Spiral Wound W/graphite, or SS Spiral Wound W/PTFE, or Reinforced PTFE				
8	Packing	Braided Graphite or reformed Graphite Ring or PTFE				
11	Stem Nut	Copper alloy or A439 D2				
12	Hand Wheel	Ductile iron or Carbon steel				

**Die oben angegeben Werkstoffe können auch gemäß Kundenwunsch angepasst werden.
 Hierzu wenden Sie sich bitte an unsere technische Abteilung.**

Änderungen vorbehalten!



Dimensions

PN40 (DIN 3202-F1) / DIN EN 558-1 Gr. 1

DN	mm	15	20	25	32	40	50	65	80	100	125	150	200	250	300	350	400	-	-
L-RF	mm	130	150	160	180	200	230	290	310	350	400	480	600	730	850	980	1100	-	-
L-BW	mm	130	150	160	180	200	230	290	310	350	400	480	600	730	850	980	1100	-	-
H	mm	190	210	235	235	285	310	340	370	420	480	560	725	815	945	1015	1150	-	-
W	mm	120	140	160	180	200	200	250	280	300	360	500	500	-	-	-	-	-	-

Die Baulänge der BW-Enden entsprechen der Baulängen der Flanschausführung.

*Optional sind auch BY-PASS umführungen möglich.

*Ebenfalls optional erhältlich --> Regulierkegel