

Beschreibung

Design und Herstellung: DIN3352 ,BS EN 1984

Baulänge: DIN3202 ,BS EN 558-1

Flanschenden: DIN2543, EN 1092-1

DIN2544, DIN2545, DIN2546

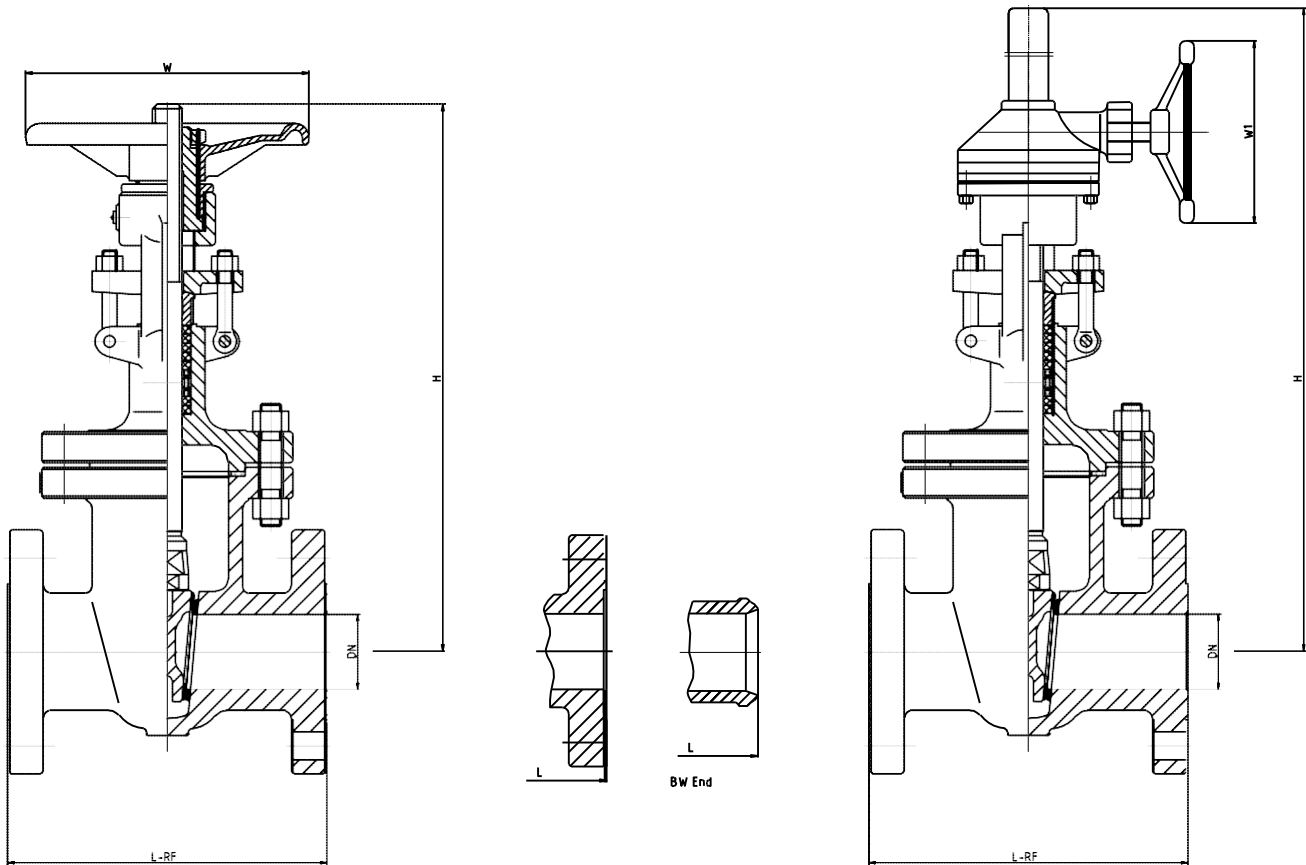
Test & Inspektion: EN 10204-3.1 , EN 12266-1

Standard material specifications

Part Name	Material					
	Trim 1	Trim 8	Trim 5			
1 Body	1.0619/WCB+CR13	1.0619/WCB +STL	1.0619/WCB +STL	DIN17445 1.4308	DIN17445 1.4408	
2 Wedge	1.0619/WCB +CR13	1.0619/WCB +CR13	1.0619/WCB +STL	DIN17445 1.4308	DIN17445 1.4408	
7 Bonnet	1.0619/WCB +CR13	1.0619/WCB+CR13	1.0619/WCB +CR13	DIN17445 1.4308	DIN17445 1.4408	
9 Gland	ASTM A182 F6a			ASTMA182 F304	ASTM A182 F316	
10 Gland Flange	DIN17245 GS-C25			DIN17445 1.4308	DIN17445 1.4408	
3 Stem	ASTM A182 F6a			ASTMA182 F304	ASTM A182 F316	
4 Nut	A194 2H			A194 8	A194 8	
5 Bolt	A193 B7			A193 B8	A193 B8	
6 Gasket	SS Spiral Wound W/graphite, or SS Spiral Wound W/PTFE, or Reinforced PTFE					
8 Packing	Braided Graphite or Deformed Graphite Ring or PTFE					
11 Stem Nut	Copper alloy or A439 D2					
12 Hand Wheel	Ductile iron or Carbon steel					

Die oben angegeben Werkstoffe können auch gemäß Kundenwunsch angepasst werden. Hierzu wenden Sie sich bitte an unsere technische Abteilung. Änderungen vorbehalten!

DIN Absperrschieber Gate Valve



Dimensions														
PN63 (DIN 3202-F7) EN 558-1 Grundreihe 26														
DN	40	50	65	80	100	125	150	200	250	300	350	400	500	600
L-RF	240	250	290	310	350	400	450	550	650	750	850	950	1150	1350
H	323	380	410	450	525	605	675	820	975	1115	1235	1385	1500	1690
H1	-	-	-	-	-	-	890	1080	1285	1475	1635	1840	2180	2500
W	180	200	250	250	300	300	360	400	450	500	600	600	-	-
W1	-	-	-	-	-	-	310	310	460	460	460	530	530	530
W(Kg)	22	32	39	53	78	123	176	340	435	560	843	1310	1900	3765

Erhältlich mit: pneumatischem Antrieb , Elektrischem Antrieb, Getriebe, BY-PASS Umführung , BW-Enden.....
 DN ≤ 40, Baulänge gemäß Grundreihe 1.

***Die Baulänge der BW-Enden entsprechen der Baulängen der Flanschausführung.**