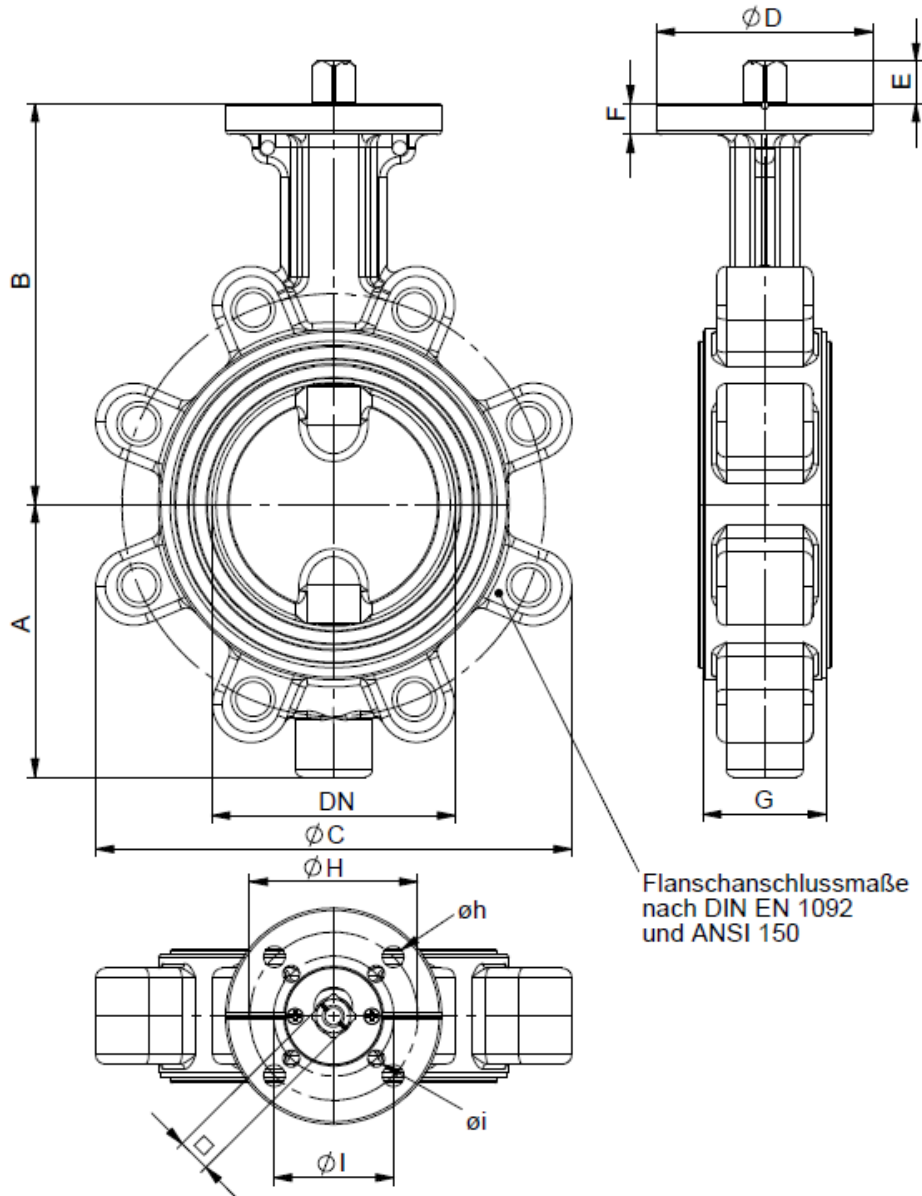
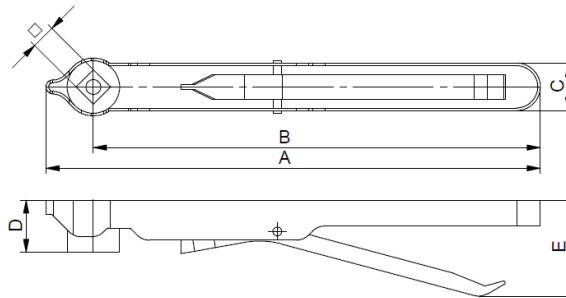


Maßzeichnung / dimension drawing

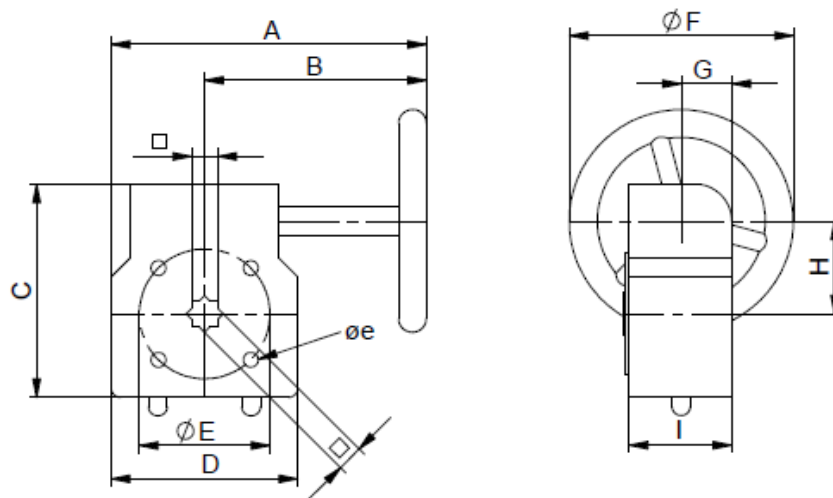


Maßtabelle / dimension sheet													
DN	PN	A	B	øC	øD	□	E	F	G	øH / ISO	øh	øl / ISO	øi
40	16	67,0	113,0	112,0	65	11	13,5	10	37	50 / F05	4x 7	/	/
50	16	76,0	126,0	122,4	65	11	13,5	10	42	50 / F05	4x 7	/	/
65	16	82,0	134,0	136,5	65	11	13,5	10	46	50 / F05	4x 7	/	/
80	16	96,0	157,0	180,0	65	11	13,5	10	46	50 / F05	4x 7	/	/
100	16	113,5	167,0	198,3	90	11	17,5	13	52	50 / F05	4x 7	/	/
125	16	129,0	180,0	226,0	90	14	17,5	13	56	70 / F07	4x 9	/	/
150	16	143,0	203,0	261,7	90	17	17,5	13	56	70 / F07	4x 9	/	/
200	10	172,0	228,0	314,5	125	22	24,5	15	60	102 / F10	4x 11	/	/
250	10	213,0	266,0	380,0	125	22	24,5	15	68	102 / F10	4x 11	/	/
300	10	242,0	291,0	428,4	150	27	27,0	15	78	125 / F12	4x 14	102 / F10	4x 11

Maßzeichnung / dimension drawing

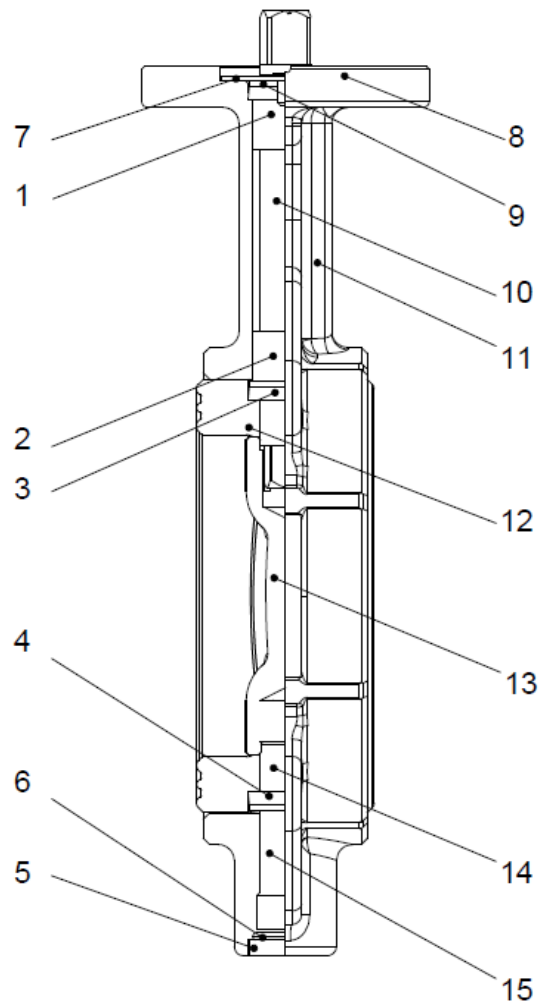


Handhebel Maßtabelle / hand lever dimension sheet							
DN	□	A	B	C	D	E	Gewichte weight (kg)
40	11	250	220	26	29	70	0,25
50	11	250	220	26	29	70	0,25
65	11	250	220	26	29	70	0,25
80	11	250	220	26	29	70	0,25
100	14	290	260	28	31	52	0,50
125	14	290	260	28	31	52	0,50
150	17	290	260	28	31	52	0,50
200	22	391	370	48	38	75	1,00
250	22	391	370	48	38	75	1,00



Handgetriebe Maßtabelle / hand gear boxes dimension sheet / DN40 - DN300												
DN	□	A	B	C	D	øE / ISO	øe	øF	G	H	I	Gewichte weight (kg)
40	11	148	108	98	80	50 / F05	4x M6	100	26	43	48	1,0
50	11	148	108	98	80	50 / F05	4x M6	100	26	43	48	1,0
65	11	148	108	98	80	50 / F05	4x M6	100	26	43	48	1,0
80	11	148	108	98	80	50 / F05	4x M6	120	26	43	48	1,2
100	14	169	119	115	100	70 / F07	4x M8	120	27	50	55	1,9
125	14	169	119	115	100	70 / F07	4x M8	120	27	50	55	1,9
150	17	169	119	115	100	70 / F07	4x M8	200	27	50	55	1,9
200	22	296	223	155	146	102 / F10	4x M10	300	38	60	71	5,6
250	22	296	223	155	146	102 / F10	4x M10	300	38	60	71	5,6
300	27	296	223	155	146	125 / F12	4x M12	300	38	60	71	5,5

Stückliste / parts list



Stückliste / part list		
Position / position	Benennung / designation	Werkstoff / material
1	Lagerung / bushing	PTFE + Graphite
2	Lagerung / bushing	PTFE + Graphite
3	V-Ring / v-ring	NBR, EPDM-H, FPM or PTFE
4	V-Ring / v-ring	NBR, EPDM-H, FPM or PTFE
5	Verschlussschraube / screw plug	AISI 304
6	O-Ring / seal ring	NBR
7	Scheibe / plate	AISI 316 /1.0619 / 1.4408
8	Schraube / screw	AISI 304
9	U-Ring / u-ring	NBR, EPDM-H, FPM or PTFE
10	obere Spindel / upper stem	
11	Gehäuse / body	GGG40 /1.0619 / 1.4408
12	Sitz / seat	NBR, EPDM-H
13	Scheibe / disc	AISI 316 /1.0619 / 1.4408
14	Lagerung / bushing	PTFE + Graphite
15	untere Spindel / lower stem	